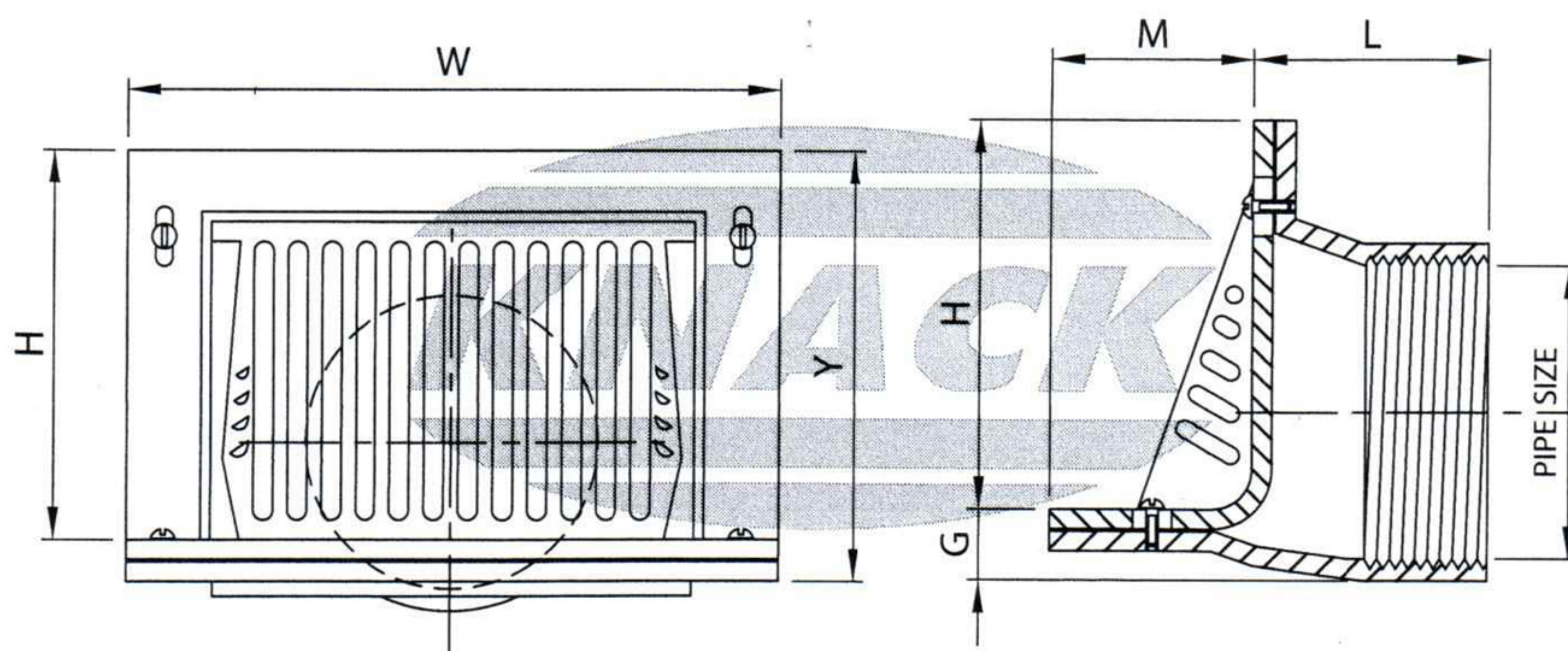




Scupper Drain Model 621

ชุดระบายน้ำฝังผนัง

- ตะแกรงระบายน้ำทิ้ง
- ทรงเหลี่ยมฝังผนัง (ทองเหลือง)
- ยึดสกรู
- ขวานเหล็กหล่อ
- สำหรับท่อขนาด 2", 2 1/2", 3", 4", 5", 6", 8"



SCUPPER DRAIN MODEL : 621

Pipe Size Inch	G	H	L	M	W	Y	Free Area (mm. ²)
2	40	148	75	104	270	170	8550
2 1/2	40	148	75	104	270	170	8550
3	40	148	75	104	270	170	8550
4	40	148	75	104	270	170	8550
5	60	190	98	110	320	218	18000
6	60	190	98	110	320	218	18000
8	65	190	113	110	320	218	18000